

TELEPÍTÉSI ÚTMUTATÓ

THERMORY[®] FALBURKOLAT



1. Tárolás	3
2. Burkolat típusok	3
2.1 Vízszintes burkolat	3
2.2 Függőleges burkolat	3
3. Telepítés	4
3.1 Telepítés csavarokkal	4
3.2 Telepítés thermory [®] rejtett klipszekkel	5
3.2.1 B1-1	5
3.2.2 PaCS [®]	6
4. Tartólécek	8
4.1 Vízszintes burkolat	8
4.2 Függőleges burkolat	8
5. Alsó rögzítés	9
6. Sarok kialakítás	9
7. Felület karbantartása	10
8. További információk	10

1. Tárolás

Amennyiben lehetséges, a Thermory® burkolatokat bent tároljuk, nem kitéve a napnak, az esőnek és más elemeknek. Amennyiben nem lehetséges, akkor a burkolatokat ne közvetlenül a talajon tároljuk, rakjuk őket egyenletesen egymásra és vízálló ponyvával fedjük le. Hagyjuk a ponyva végeit szabadon, mert így a nedvesség nem ragad bent és bizonyosodjunk meg róla, hogy a tárolt lapok nincsenek kitéve esőzésnek, vagy napsugárzásnak, mivel a nap UV sugarai hatására az anyag halványulhat.

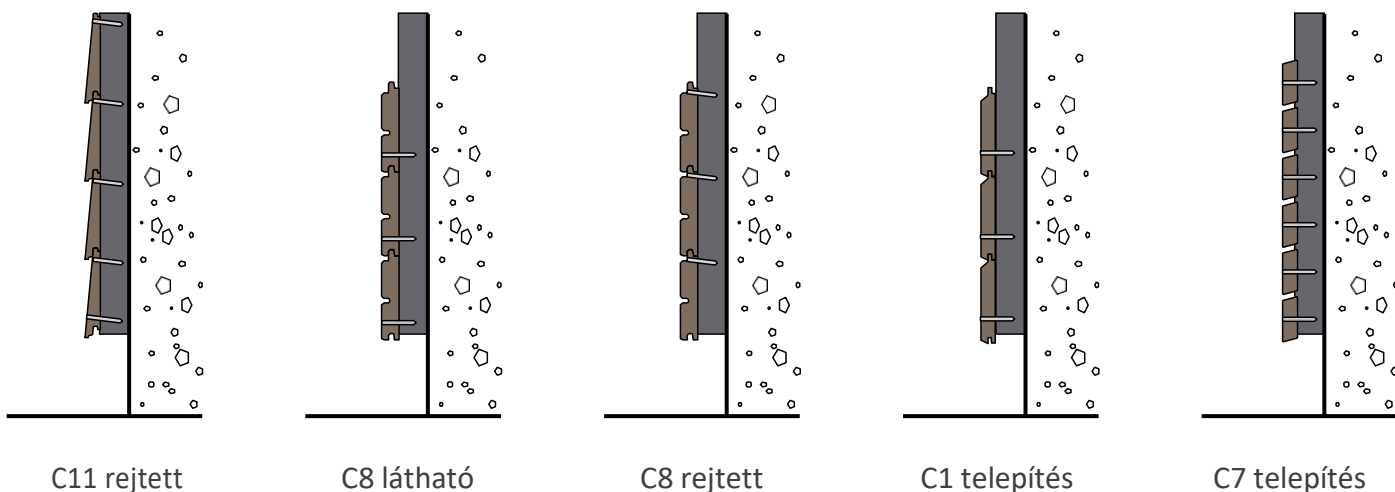
A Thermory® burkolatokat semmilyen körülmények között sem szabad kitenni esőzésnek vagy más nedvességnek, mivel becsomagolva/egymásra rakva nem tudnak megfelelően kiszáradni.

2. Burkolat típusok

2.1 VÍZSZINTES BURKOLAT:

- A következő Thermory® profilok ajánlottak vízszintes alkalmazáshoz: C1, C3, C4J, C6, C7, C7J, C8, C9, C11, C12 és C23J.
- Lambéria profilú burkolatok (C1, C3, C8 stb) esetében a telepítés során a nyelv felfelé mutasson.

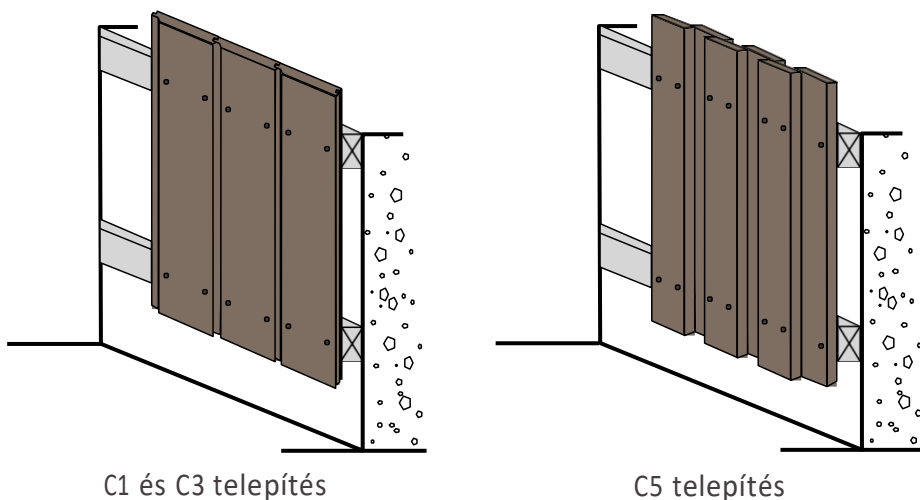
NÉHÁNY ALAP VÍZSZINTES TELEPÍTÉSI LEHETŐSÉG:



2.2 FÜGGŐLEGES BURKOLAT:

NÉHÁNY ALAP FÜGGŐLEGES TELEPÍTÉSI LEHETŐSÉG:

- A C1 és C3 Thermory® profilok függőleges telepítésre is alkalmazhatók, C4 és C5 profilok csak függőleges telepítésre alkalmazhatók.

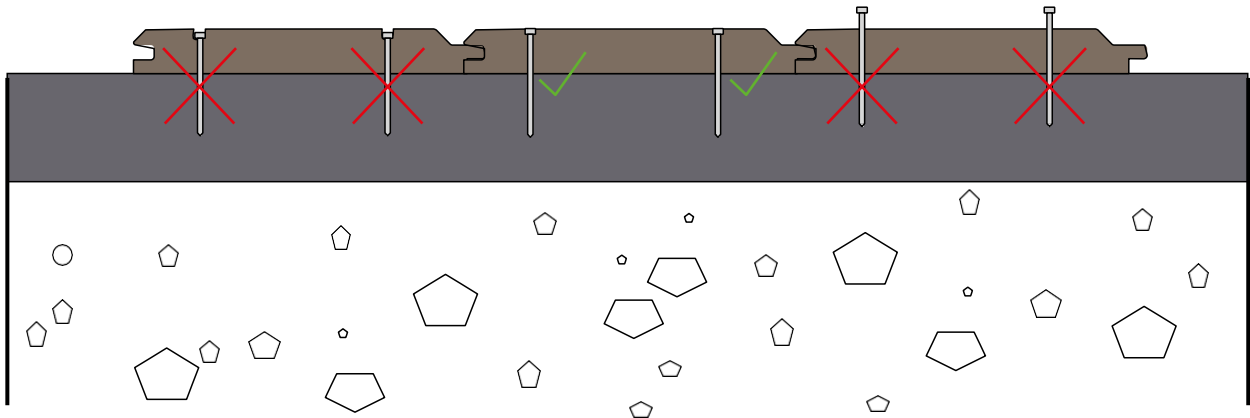


3. Telepítés

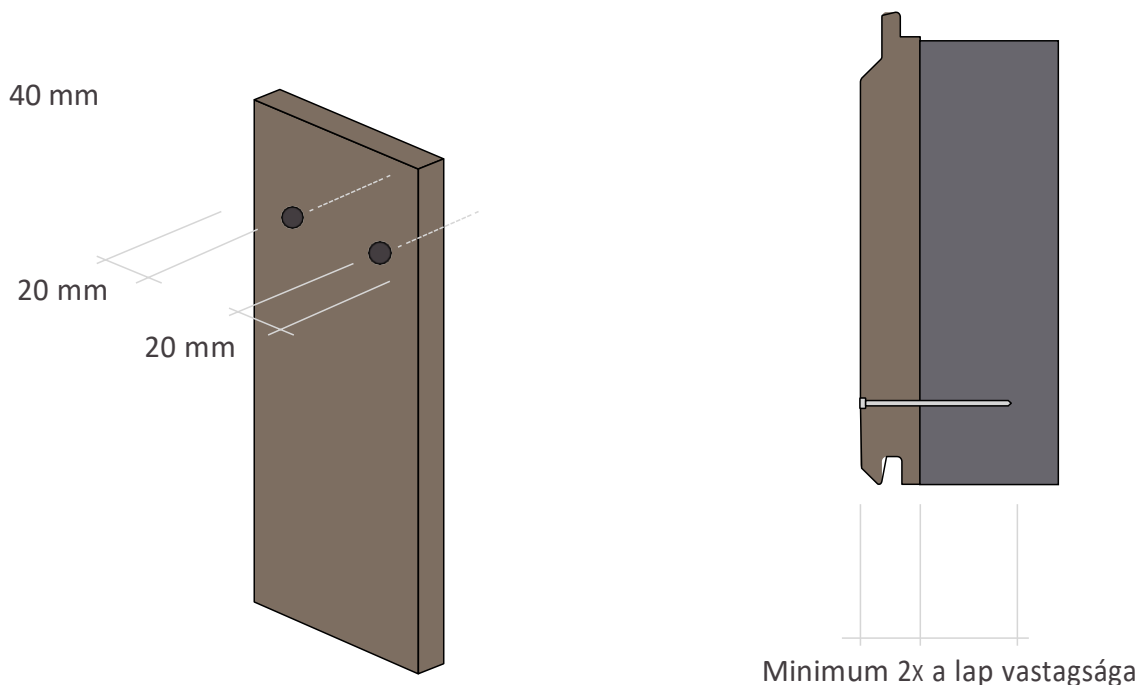
Mindig rozsdamentes csavarokat, vagy Thermory® rögzítő klipszeket használjon a Thermory® burkolathoz.

3.1 TELEPÍTÉS CSAVAROKKAL:

- A vezérlyuknak kissé nagyobb átmérőjűnek kell lennie, mint maga a csavar, hogy lehetővé tegye a szükséges mozgást és megakadályozza a szétrepedést. Ez különösen a Thermory Kőrís esetében érvényes. A Thermory Fenyőt önhúzó csavarokkal lehet rögzíteni.



A csavarfejeknek nem szabad mélyen behatolniuk a fába. A csavarfejeknek szorosan illeszkedniük kell és nagyjából egy szintben kell lenniük a fa felszínével a vízfelvétel kockázatának csökkentése érdekében.



A faanyag szétrepedése érdekében a fúráshoz hagyjon kb. 20 mm helyet az anyag szélétől és 40 mm-t a végétől.

A csavar/szeg hossza: a lap legvastagabb pontjának minimum 2X-ESE.

3.2 TELEPÍTÉS THERMORY[®] REJTETT KLIPSZEKKEL:

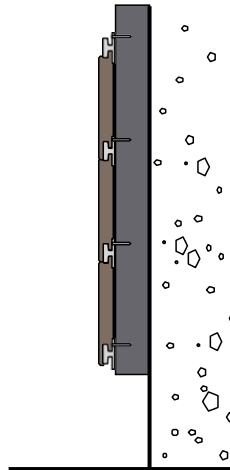
3.2.1 B1-1:

A Thermory[®] "B1-1" rozsdamentes acél klipsz 4 mm távolságot hagy a burkolatok között és a következő Thermory Kőris burkolatprofilokhoz alkalmazható: C6, C9.

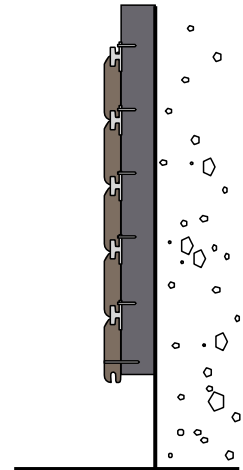
A klipszek becsült felhasználása: 1,7 db/folyóméter (figyelembe véve a léceket 600 mm-ként). Használjon rozsdamentes acél csavarokat a klipszek lécekhez való rögzítéséhez, 2 csavar egy-egy klipszhez elegendő. A "B1-1" klipsz fekete bevonattal is elérhető.



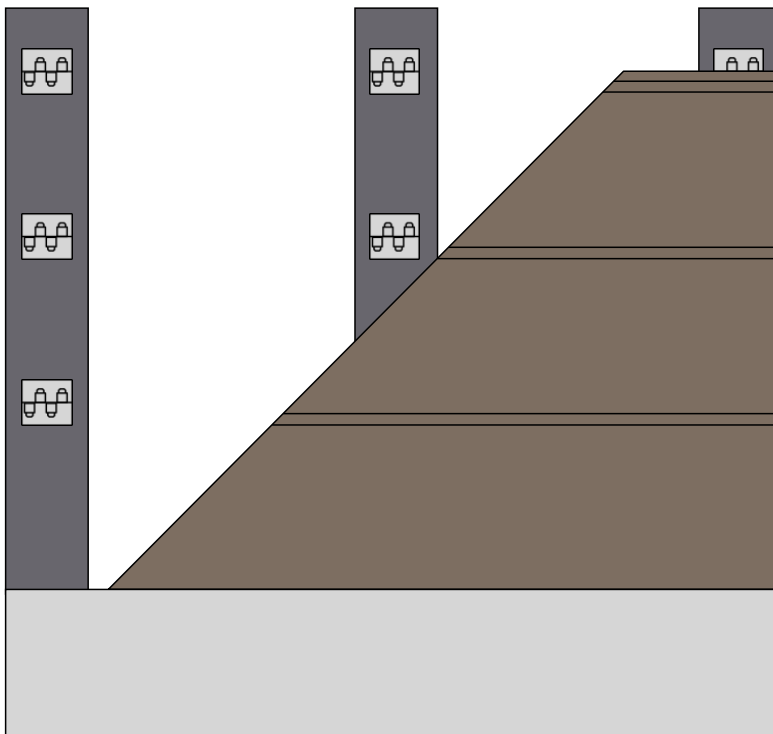
Thermory[®] B1-1 klipszek



C6 telepítése
B1-1 Thermory[®]
klipszekkel



C9 telepítése
B1-1 Thermory[®]
klipszekkel



Telepítés Thermory[®] B1-1 klipszekkel

3.2.2 PACS[™]:

A Thermory PaCS[™] egy innovatív rögzítési megoldás, ami a gyors és egyszerű telepítéshez lett tervezve. Speciális profilú Thermory burkolatokból áll, melynek hátoldali barázdájába tökéletesen bele illeszthető a JuAn[™] klipsz. Ennek eredményeképpen nincsenek látható csavarfejek, a burkolatokat csak lenyomjuk és a helyükre pattannak.

PaCS Powered by **grad**

PaC-System[™] burkolat a következő profilokhoz érhető el: C7J, C4J, C23J, C23J-6, C5J.



A legegyszerűbb és leggyorsabb rögzítés Thermory CLAD megoldással érhető el: a CLAD lécek már előre szerelt JuAn[™] klipszekkel vannak ellátva. A lapok közti távolság 5 mm. A CLAD lécek hossza 2.0 m.

A JuAn[™] klipsz a legmegfelelőbb rögzítőelem, ha nagyobb hely van a lapok között.

A következő burkolati profilokhoz érhető el: C7J és C4J, C23J szélességtől függően.

A JuAn[™] klipsz az összes PaC-System[™] profilhoz alkalmazható és a specifikus követelményeknek megfelelően pozícionálható.

- CLAD52 52 mm szélességhez alkalmas; 35 JuAn[™] klipsz lécenként.
- CLAD65 65 mm szélességhez alkalmas; 28 JuAn[™] klipsz lécenként.
- CLAD65-0 65 mm szélességhez alkalmas; 31 JuAn[™] klipsz lécenként.
- CLAD72 72 mm szélességhez alkalmas; 25 JuAn[™] klipsz lécenként.
- CLAD150 150 mm szélességhez alkalmas; 28 JuAn[™] klipsz lécenként.

- A JuAn[™] klipsz vizsgált szakító ereje 160 kg.
- 4,0 x 25 mm süllyesztett fejű csavar szükséges a JuAn[™] klipszhez.
- A csavarokat függőlegesen kell elhelyezni és nem szabad őket túlfúrni.

1. ANYAGÖSSZEÁLLÍTÁS



Amire szüksége lesz:

- villanyfúró
- facsavarok
- vízmérték
- CLAD tartólécek

2. CLAD TARTÓLÉCEK RÖGZÍTÉSE



Bizonyosodjon meg arról, hogy minden klipsz egy vonalba került.

Hagyjon 600 mm helyet a tartólécek között.

3. „NYOMJA LE ÉS KAPCSOLJA ÖSSZE”

Egyszerűen nyomja le és pattintsa a helyükre a lapokat!



A RÖGZÍTŐELEMENK SZÜKSÉGES MENNYISÉGE

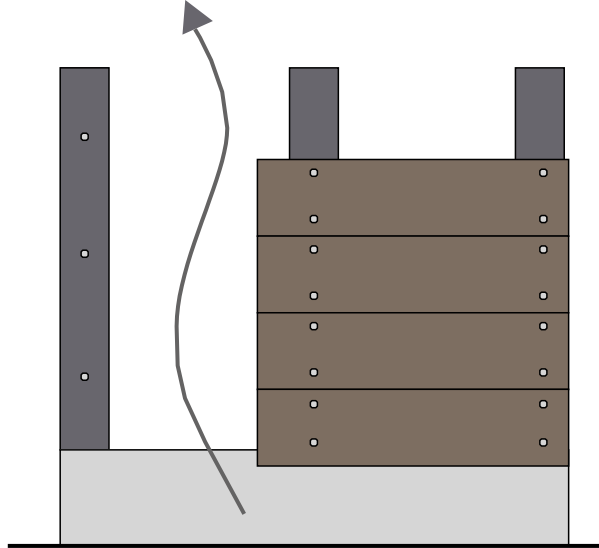
→	db/fm	db/nm	db per csomag
JuAn [®] single clip	1.7	x	1000
CLAD52	x	0.94	196
CLAD65	x	0.94	196
CLAD72	x	0.94	196
CLAD150	x	0.94	196

* a lécek közti távolság 600 mm. Minden CLAD tartóléc 2.0 m hosszú.

4. Tartólécek

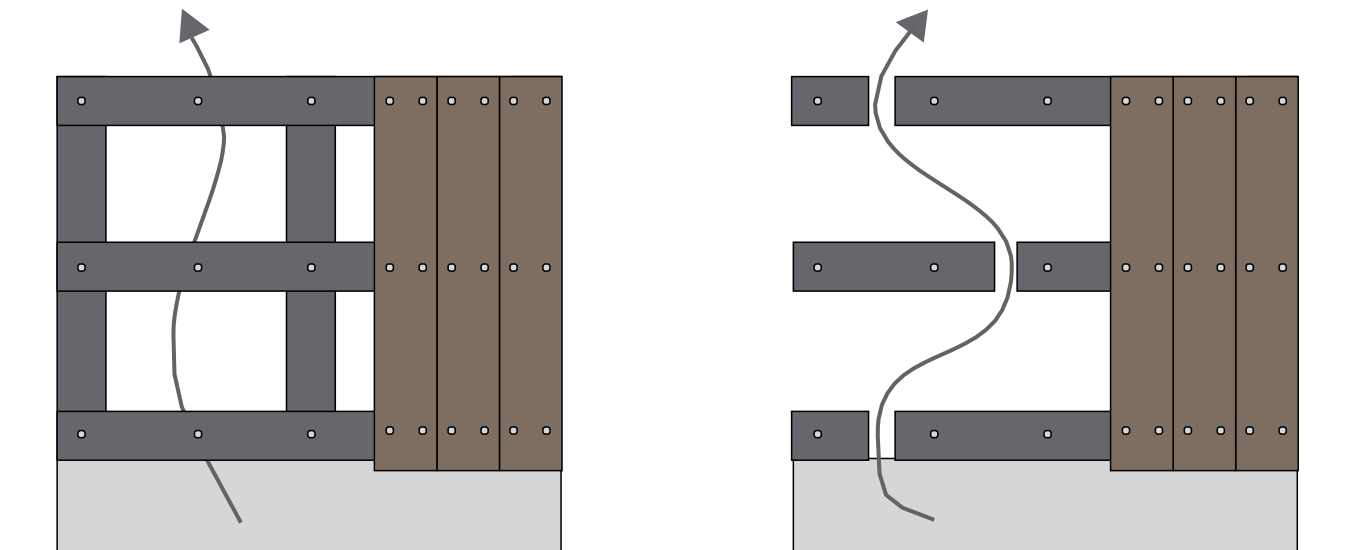
I. tartóssági osztályba tartozó lucfenyő tartólécet ajánlunk használni. A lécek közti távolság ne haladja meg a 600 mm-t. Szellőzést kell biztosítani a burkolatok mögött.

4.1 VÍZSZINTES BURKOLAT



Rögzítse a vízszintes burkolatot a függőleges lécekre; a burkolat toldásának illeszkednie kell a lécre. Ha hosszitoldott anyagot is használ, a csatlakozás elhelyezhető a lécek közé.

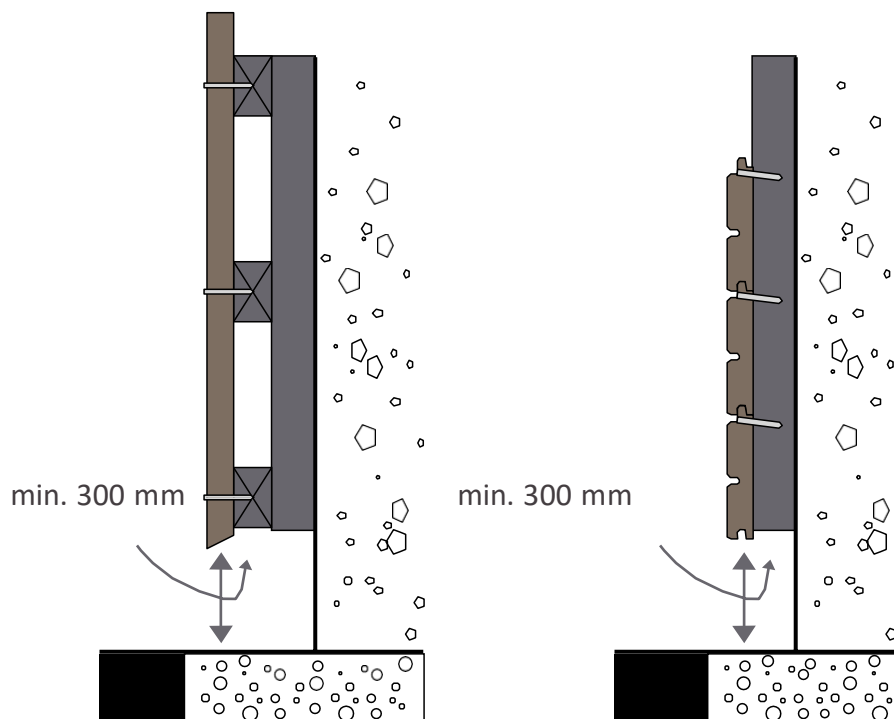
4.2 FÜGGŐLEGES BURKOLAT



Rögzítse a függőleges burkolatot a vízszintes lécekre; a burkolat toldásának illeszkednie kell a lécre. Ha hosszitoldott anyagot is használ, a csatlakozás elhelyezhető a lécek közé.

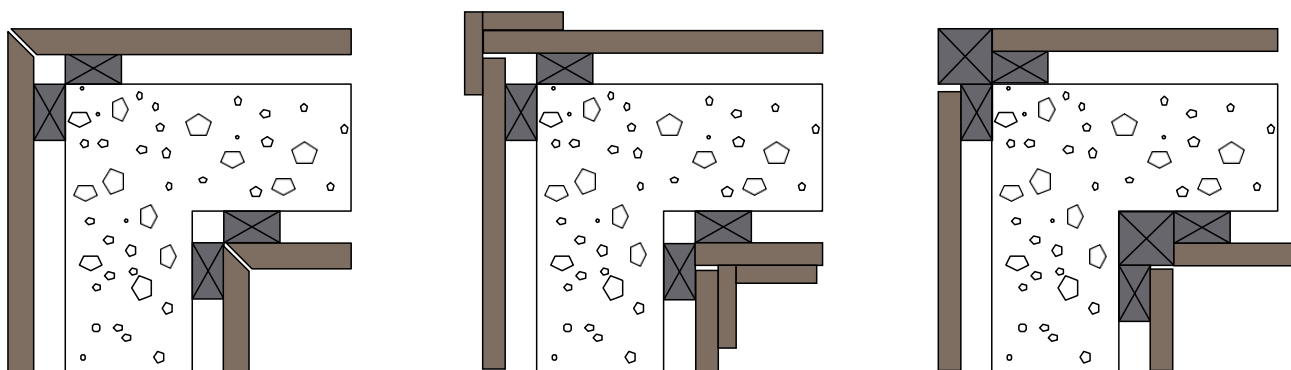
5. Alsó rögzítés

Ajánlott minimum 300 mm rést hagyni a talaj és a burkolat között. A burkolat mögötti szellőzőnyílásnak alulról nyitottnak kell maradnia, hogy biztosítsa a levegő megfelelő áramlását.



6. Sarok kialakítása

- Külső és belső sarkok



Néhány ötlet külső és belső sarkokhoz

7. Felület karbantartása

A Thermory[®] burkolat nem igényel felületkezelést. Azonban, mint bármely fa esetében, a Thermory Kőris és Thermory Fenyő a természeti körülmények hatására ezüst/szürke színeket vehet fel az idő múlásával. Ez a folyamat azonnal megkezdődik, és az UV-sugárzástól függően hónapokig, évekig tarthat. Ez nem teszi kevésbé ellenállóvá a burkolatot a korhadással szemben.

Hogy minimalizáljuk a színeltérést, Thermory[®] falburkolatot UV olajjal vagy pigmentált UV ásványi olajjal védhetjük. Természetes olajok nem ajánlottak, mert tartalmaznak olyan összetevőket, amelyek élelmiszerforrásként szolgálhatnak biológiai organizmusok vagy baktériumok vagy penész számára. Az olaj csak tiszta, pormentes felületre kenhető fel. Festés előtt egy kis mennyiségű olajat vigyen fel egy darab fára hogy tesztelje a színt, mielőtt az egész felületet lefestené. Kérem kövesse az olaj gyártójának felhasználásra vonatkozó információit.

8. További információk

Ezek az irányelvek csupán tájékoztató jellegűek, azokat a jelenlegi legjobb ismereteinkre alapoztuk és ennek tudatában alkalmazandók. Amennyiben a jelen brossúrában közreadott általános ajánlásaink eltérnek a felhasználási területre vonatkozó érvényes ajánlásoktól, azt javasoljuk, hogy elsősorban a területi szabályozásokat kövesse.

Utoljára frissítve: 2017. szeptember
Minden korábbi verzió érvényét veszítette.



Thermory kőris falburkolat
Kórház Dániában